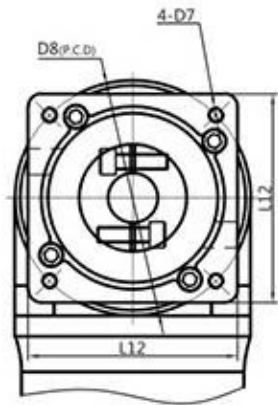
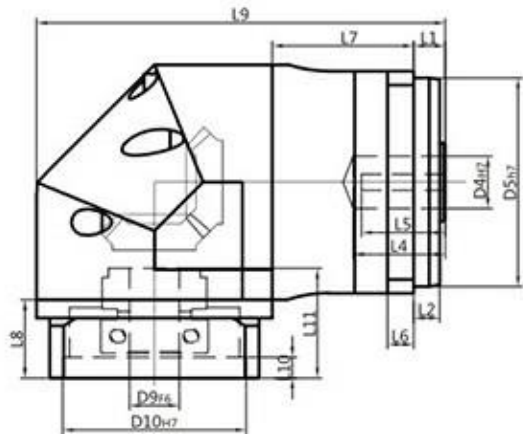
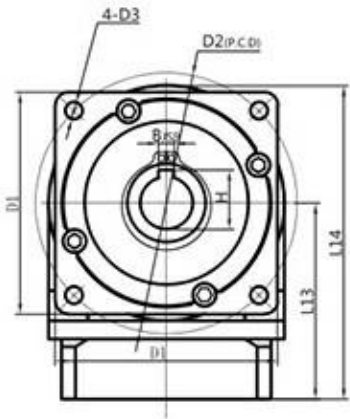




■ 减速机尺寸



技术参数

型号		PZK60A			PZK85A			PZK115A			PZK140B			
输出法兰边长	D1	62			85			120			140			
输出安装孔分度圆	D2	Φ70			Φ100			Φ130			Φ165			
输出安装螺孔	D3	Φ5.5			Φ6.5			Φ8.5			Φ11			
输出轴孔径	D4	Φ14			Φ20			Φ28			Φ40			
输出安装凸台	D5	Φ50			Φ80			Φ110			Φ130			
输出长度(含凸台)	L1	4			12			14			35			
输出凸台长	L2	3			10			12			12			
输出孔有效深	L4	27			40			45			60			
输出键槽有效深	L5	26			38			44			58			
安装法兰厚度	L6	8			10			14			16			
减速机机身长度	L7	49.5	65.5	81.5	54.0	77.0	100.0	68.5	98.5	128.5	73.5	115.5	156.0	
键宽	B	5			6			8			12			
键高	H	16.3			22.8			31.3			43.3			
A(适配伺服电机)	配电机	400W电机			750W电机			1500W电机			3000W电机			
	D7	M4/M5			M5/M6			M8			M12			
	D8	Φ70			Φ90			Φ145			Φ200			
	D9	Φ14			Φ19			Φ22/Φ24			Φ35			
	D10	Φ50			Φ70			Φ110			Φ114.3			
	L8	26.5			30.0			43.0			68.0			
	L9	118.5	134.5	150.5	156.0	179.0	202.0	207.5	237.5	267.5	277.0	319.0	/	
	L10	5			8			8			6			
	L11	31.5			42			60			85.5			
	L12	60			80			130			175			
	L13	61			75			115			146.5			
	L14	93.5			120.0			175.0			219.0			
	C(跨级匹配电机)	配电机	750W电机			1500W电机			2000W电机			5000W电机		
		D7	M5/M6			M8			M10			M12		
D8		Φ90			Φ145			Φ165			Φ215			
D9		Φ19			Φ22			Φ32			Φ42			
D10		Φ70			Φ110			Φ130			Φ180			
L8		31.5			48.0			43.0			68.0			
L9		126.0	142.0	158.0	179.0	202.0	225.0	213.5	243.5	273.5	284.5	326.5	/	
L10		5			8			8			6			
L11		36.5			60			60			85.5			
L12		80			120			142			190			
L13		66			93			115			176.5			
L14		98.5			138.0			175.0			249.0			